

马来西亚数学邀请赛：总决赛

MALAYSIA MATHEMATICS INVITATIONAL : FINALS

5

2023

Tahun 5 五年級 STANDARD 5

1 小时

5

ARAHAN/INSTRUCTIONS AND INFORMATION

1. Jangan buka kertas soalan ini sehingga diberitahu oleh cikgu.
未获监考老师许可之前不可翻开此比赛试卷。
Do not open the booklet until told to do so by your teacher.
2. Kertas soalan ini mengandungi 30 soalan.
本试卷共有 30 题。
This question paper consists of 30 questions.
3. Rajah yang mengiringi soalan tidak dilukiskan mengikut skala kecuali dinyatakan.
题目所提供之图形只是示意图，不一定精准。
Diagrams are NOT drawn to scale. They are intended only as aids.
4. Tidak dibenarkan menggunakan jadual matematik atau kalkulator.
不准使用数学表或计算器。
Neither mathematical tables nor calculators may be used.
5. Jawapan hendaklah ditulis dengan jelas dalam ruang yang disediakan dalam kertas jawapan.
答案请另填写在所提供的作答卷的指定位置上。
Write your answers in the answer boxes on the **separate answer sheet** provided.
6. Markah diberikan untuk jawapan yang betul sahaja.
只有正确的答案才能得分。
Marks are awarded for correct answers only.
7. Pihak SHENMOCUP berhak untuk mengkaji semula keputusan peserta-peserta.
为确保竞赛之公平及公正，SHENMOCUP 主办单位保留要求考生重测之权利。
SHENMOCUP reserves the right to reexamine students' results before deciding whether to grant official status to their score.

Soalan 1 hingga 10, setiap soalan 3 markah
 1-10 题, 每题 3 分
 Question 1 to 10, each question 3 marks

1. $125 \times 126 =$

- (A) 15650 (B) 15750 (C) 15800 (D) 15850

2. Berapakah segmen garis yang terdapat dalam gambar di bawah?

下图中有多少个线段?

How many line segments are there in the figure below?



- (A) 55 (B) 66 (C) 78 (D) 91

3. $5 \text{ jam } 24 \text{ minit} + 1.2 \text{ jam} - \frac{3}{4} \text{ jam} = ? \text{ minit}$

$5 \text{ 小时 } 24 \text{ 分钟} + 1.2 \text{ 小时} - \frac{3}{4} \text{ 小时} = ? \text{ 分钟}$

$5 \text{ hours } 24 \text{ minutes} + 1.2 \text{ hours} - \frac{3}{4} \text{ hours} = ? \text{ minutes}$

- (A) 350 (B) 351 (C) 352 (D) 353

4. $\frac{1}{2} + \frac{1}{6} + \frac{1}{12} + \frac{1}{20} =$

- (A) $\frac{2}{5}$ (B) $\frac{3}{5}$ (C) $\frac{4}{5}$ (D) $\frac{23}{24}$

5. Yang manakah persamaan adalah betul?

下面哪一个算式是正确的?

Which of the following equations is correct?

(A) $999 + 27 \times 63 = 3700$

(B) $63 \times 36 + 37 \times 73 = 4989$

(C) $888 \times 333 = 295804$

(D) $40 \times 63 + 35 \times 28 = 3500$

6. Purata bagi 3 nombor A, B dan C adalah 165. Diberi bahawa A adalah 53, C adalah sama dengan B. Berapakah nilai B?

甲、乙、丙三个数的平均数是 165，甲数是 53，丙数与乙数相等，乙数是多少?

The average of 3 numbers A, B and C is 165. Given that A is 53, C is equal to B. What is the value of B?

(A) 220

(B) 221

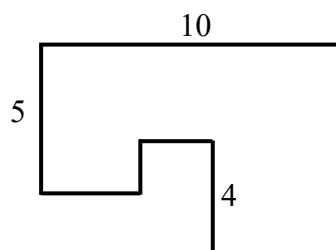
(C) 222

(D) 223

7. Cari perimeter.

求周长。

Find the perimeter.



(A) 34

(B) 38

(C) 42

(D) 46

8. Beli satu model kereta. A kurang RM 12 untuk membelinya. B kurang RM 24 untuk membeli. A dan B Bersama-sama mempunyai RM 74. Berapakah harga satu model kereta?

买一个汽车模型，甲买差 RM 12，乙买差 RM 24。甲乙共有 RM 74。一个汽车模型多少钱？

Buy a car model. A is short of RM 12 to buy it. B is short of RM 24 to buy it. A and B together have RM 74. How much does a car model cost?

- (A) 55 (B) 60 (C) 65 (D) 70

9. $\triangle \div \odot = 17 \dots 7$, apakah nilai terkecil yang \odot boleh menjadi?

$\triangle \div \odot = 17 \dots 7$, \odot 最小可以是多少？

$\triangle \div \odot = 17 \dots 7$, what is the smallest value of \odot can be?

- (A) 7 (B) 8 (C) 9 (D) 10

10. A, B, dan C Bersama-sama mempunyai RM 249. A memberikan B jumlah RM 57, B memberikan C jumlah RM 70 dan C memberikan A jumlah RM 65. Sekarang, ketiga-tiganya mempunyai jumlah wang yang sama. Berapakah jumlah wang asal yang dimiliki oleh A, B dan C?

A、B、C，三人共有 RM 249，A 给了 B RM 57，B 给了 C RM 70，C 给了 A RM 65。这时，三人的钱就一样多。求原来 A、B、C，各有多少钱？

A, B and C together have RM 249. A gives B a total of RM 57, B gives C a total of RM 70, and C gives A a total of RM 65. Now, 3 of them have the same amount of money. What was the original amount of money each A, B and C had?

- (A) A = 75, B = 95, C = 77
 (B) A = 75, B = 96, C = 78
 (C) A = 76, B = 95, C = 78
 (D) A = 76, B = 96, C = 77

Soalan 11 hingga 20, setiap soalan 4 markah

11-20 题, 每题 4 分

Question 11 to 20, each question 4 marks

11. Dalam susunan nombor bulat mengikut corak di bawah, berapakah nombor ke-3 dalam baris ke-9?

自然数按下面的方式排列, 第 9 行第 3 个数是多少?

In the arrangement of whole numbers according to the pattern below, what is the 3rd number in the 9th row?

1, 2
3, 4, 5
6, 7, 8, 9
10, 11, 12, 13, 14
.....

- (A) 45 (B) 46 (C) 47 (D) 48

12. Jumlah A, B dan C adalah 1693, B adalah 3 kali ganda daripada A, dan C adalah 23 lebih daripada A. Apakah nilai C?

A、B、C 之和是 1693, B 是 A 的 3 倍, C 比 A 多 23, C 是多少?

The sum of A, B and C is 1693, B is 3 times of A, and C is 23 more than A. What is the value of C?

- (A) 333 (B) 334 (C) 357 (D) 1002

13. Antara berikut, yang manakah adalah panjang sisi segitiga?

下面哪一个是三角形的三个边长?

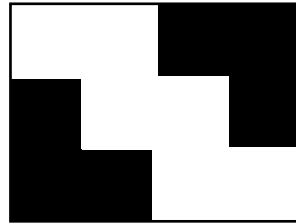
Which one of the following is the lengths of the sides of an triangle?

- (A) 2, 3, 5 (B) 1, 6, 9 (C) 3, 3, 7 (D) 3, 4, 5

14. Sebuah padang rumput berbentuk segi empat tepat, 24 m panjang dan 18 m lebar. Terdapat laluan perjalan kaki di tengah dengan 6 m lebar. Berapakah luas padang rumput (Kawasan yang berlorek)?

一块长方形草地，长 24 米，宽 18 米，中间有人行道，人行道宽 6 米，草地(阴影部分)的面积是多少？

A rectangular lawn, length 24 m and width 18 m. There is a walkway in the middle which is 6m width. What is the area of the lawn (shaded area)?



- (A) 108 (B) 144 (C) 216 (D) 432

15. Tujuh tahun yang lalu, umur ibu adalah 9 kali ganda umur anak. Sekarang, anak berusia 11 tahun. Berapakah umur ibu sekarang?

7 年前，妈妈的年龄是儿子的 9 倍，今年儿子 11 岁，今年妈妈多少岁？

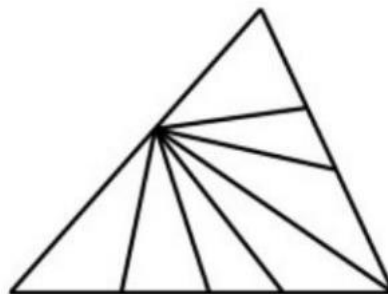
7 years ago, mother's age was 9 times of the age of son. Now, the son is 11 years old. How old is mother now?

- (A) 36 (B) 38 (C) 41 (D) 43

16. Berapakah segi tiga yang ada dalam gambar?

图中有多少个三角形？

How many triangles are there in the figure?



- (A) 7 (B) 16 (C) 17 (D) 26

17. Yang manakah adalah salah?

下列哪一项是错误的?

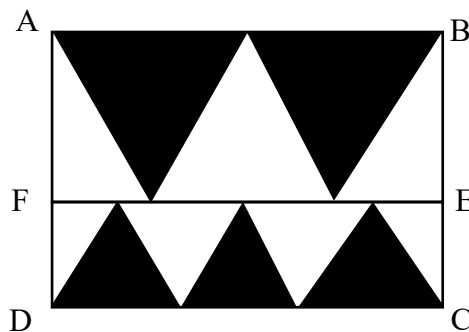
Which of the following is wrong?

- (A) $444 \times 14 + 222 \times 22 = 11100$
 (B) $999 + 37 \times 73 = 3700$
 (C) $35 \times 25 + 125 \times 13 = 2500$
 (D) $666 \times 667 + 222 \times 999 = 667000$

18. Dalam gambar, segi empat tepat ABEF dan segi empat tepat FECD digabungkan untuk membentuk segi empat tepat ABCD. Panjang segi empat tepat ABCD adalah 36 dan lebarnya adalah 20. Cari luas bahagian yang berlorek.

如图，长方形 ABEF 和长方形 FECD 拼成长方形 ABCD。长方形 ABCD 的长是 36，宽是 20，求阴影部分面积。

In the figure, rectangle ABEF and rectangle FECD are combined to form rectangle ABCD. The length of rectangle ABCD is 36 and the width is 20. Find the area of the shaded part.



- (A) 90 (B) 180 (C) 360 (D) 720

19. Jika hari ini adalah hari Sabtu, hari apakah dalam 2023 hari nanti?

如果今天是星期六，再过 2023 天是星期几?

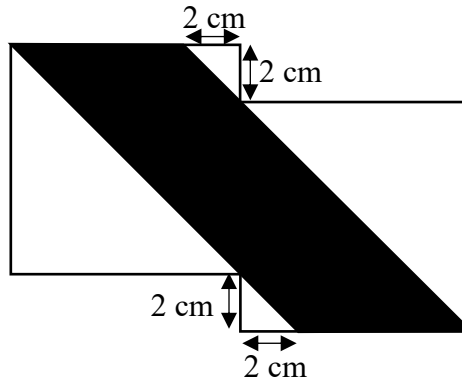
If today is Saturday, what day of the week will it be in 2023 days later?

- | | | | |
|------------|------------|-----------|----------|
| (A) Khamis | (B) Jumaat | (C) Sabtu | (D) Ahad |
| 星期四 | 星期五 | 星期六 | 星期日 |
| Thursday | Friday | Saturday | Sunday |

20. Dua segi empat sama dengan luas 64 cm^2 masing-masing diletakkan dengan jarak 2 cm. Cari luas bahagian yang berlorek.

两个面积是 64cm^2 的正方形错开 2 cm 摆放，求阴影部分面积。

Two squares with area of 64 cm^2 each are placed with a 2 cm displacement. Find the area of the shaded part.



- (A) 60 (B) 64 (C) 86 (D) 128

Soalan 21 hingga 30, setiap soalan 5 markah

21-30 题，每题 5 分

Question 21 to 30, each question 5 marks

21. $\odot + 38 = \odot \times 3$

$\odot = ?$

22. Sejumlah 907 ekor ayam, itik dan angsa dalam satu ladang. Ayam berjumlah 386 ekor lebih banyak daripada itik dan itik berjumlah 269 ekor lebih kurang daripada angsa. Berapakah jumlah ayam yang ada?

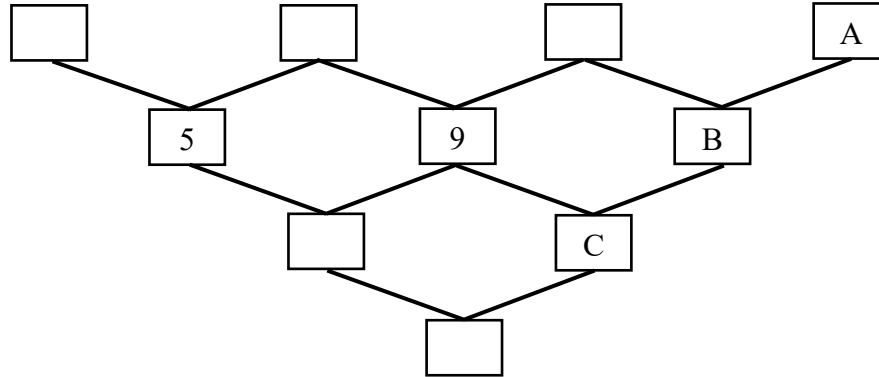
农场里一共养了 907 只鸡、鸭、鹅。鸡比鸭多 386 只，鸭比鹅少 269 只。鸡有多少只？

There are a total of 907 chickens, ducks, and geese on the farm. Chickens are 386 more than ducks, and ducks are 269 fewer than geese. How many chickens are there?

23. Isikan kotak-kotak dengan nombor bulat 1 hingga 10, agar setiap kotak sama dengan perbezaan antara dua kotak di atasnya. ABC adalah tiga-digit nombor. Cari nilai ABC.

将 1~10 填入方格中，使每个方格的数等于与它相连上方两个方格的差。ABC 代表三位数，求 ABC 的值。

Fill in the boxes with numbers from 1 to 10, so that each box is equal to the difference between the two boxes above it. ABC is three-digit number, find the value of ABC.



24. $\frac{1}{2023} + \frac{2}{2023} + \frac{3}{2023} + \dots + \frac{2022}{2023} + \frac{2023}{2023} =$

25. Kanak-kanak sedang makan makanan. Setiap orang mempunyai 1 mangkuk nasi, 3 orang berkongsi 1 mangkuk sayur dan 4 orang berkongsi 1 mangkuk sup. Sejumlah 38 mangkuk digunakan. Berapakah jumlah kanak-kanak yang ada?

小朋友们吃饭，1人1只饭碗，3人一只菜碗，4人一只汤碗，一共用了38只碗。共有多少人吃饭？

The children are having a meal. Each person has 1 rice bowl, 3 people share 1 dish bowl, and 4 people share 1 soup bowl. A total of 38 bowls are used. How many children are there?

26. Satu number darab dengan 10, hasil darapnya adalah 1485 lebih daripada nombor asal itu. Cari nombor asal itu.

一个数乘 10，得到的积比原来的数多 1485。求原来的数。

When a number is multiplied by 10, the product is 1485 more than the original number. Find the original number.

27. Mengangkut satu kelompok bata. Ia mengambil 63 kotak besar atau 72 kotak kecil. Diberikan bahawa setiap kotak besar boleh menampung 5 kg lebih daripada kotak kecil. Berapakah kg bata-bata ini?

运一批砖块，用大箱子装需要 63 个，用小箱子装需要 72 个，已知每个大箱子比小箱子多装 5 kg。问这批砖块有多少 kg?

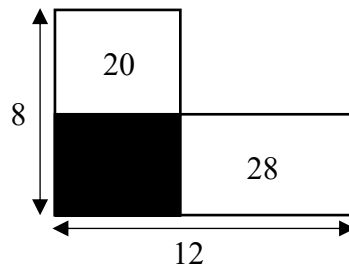
Transport a batch of bricks. It takes 63 large boxes or 72 small boxes. Given that each large box can hold 5 kg more than a small box. How many kg do these bricks weigh?

28. $2023 \times 2024 - 2022 \times 2025 =$

29. Cari luas bahagian yang berlorek.

求阴影部分面积。

Find the area of the shaded part.



30. Diberi bahawa jumlah 3 nombor dalam setiap baris, setiap lajur dan dua diagonal adalah sama. AB adalah dua-digit nombor. Cari nilai AB.

已知下图中每一横行、每一竖行、两条对角线上的三数之和皆相等。AB 为两位数。求 AB 的值。

Given that the sums of the 3 numbers in each row, each column and two diagonals are all equal. AB is a two-digit number. Find the value of AB.

		4
A	5	
	7	B

本试卷共有 12 页（包括本页）